

ГОРОДСКАЯ СРЕДА

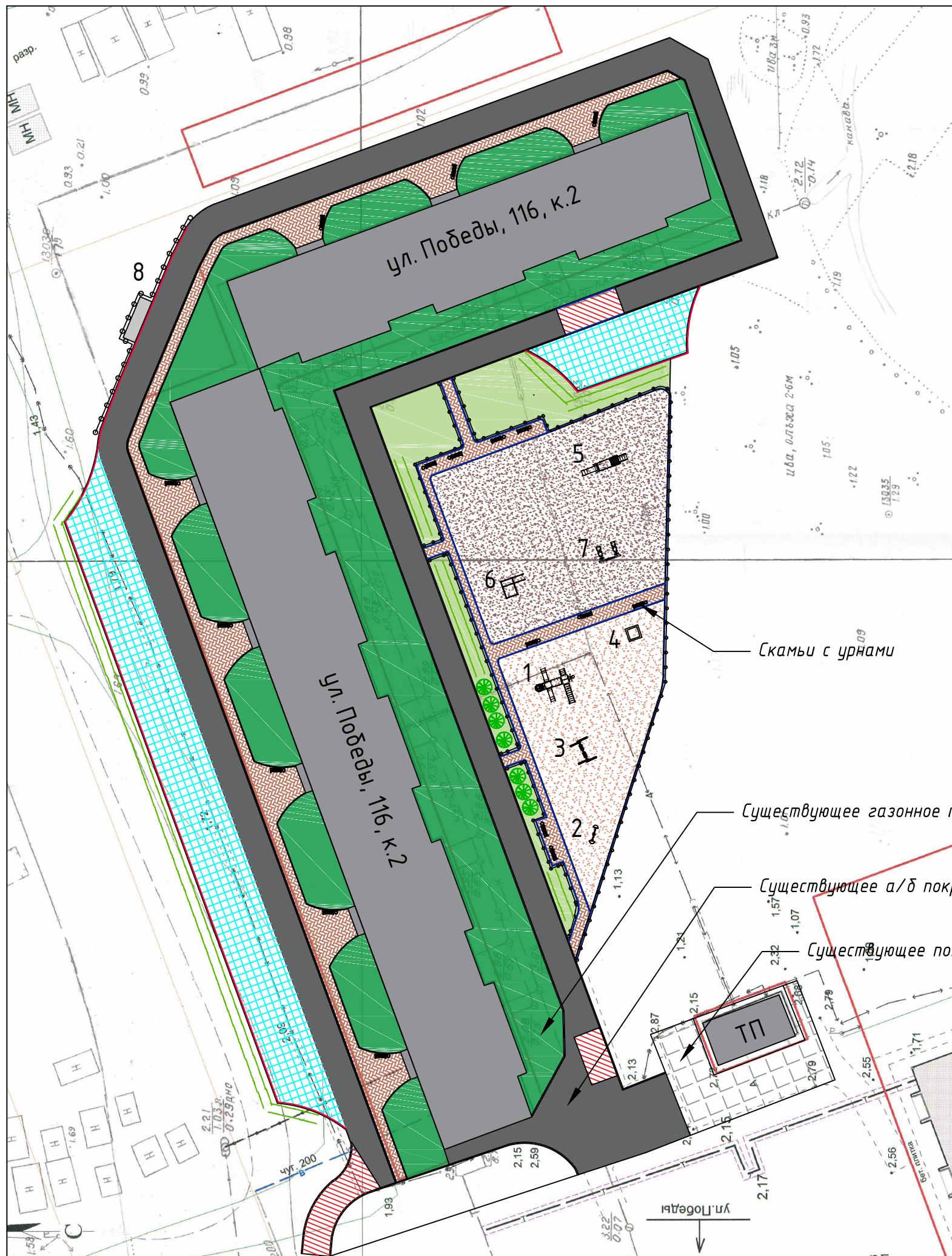


Благоустройство внутридворовой территории по адресу:
г. Архангельск, ул. Победы, 116,к.2

Состав проекта:

- Пояснительная записка
- Генеральный план
- План учета коммуникаций
- Разбивочный чертеж
- Схема организации движения
- План организации рельефа
- План перемещения земляных масс
- Секция ограждения
- Эскизы проекта

			Подпись	Дата	<i>Проект благоустройства придомовой территории многоквартирного жилого дома по адресу: г.Архангельск, Маймаксанский округ, ул. Победы, 116,к.2</i>	Лит.	Масса	Масштаб
Разработал								
Проверил								
						Лист	Листов	
					Состав проекта	ЗАО "Северная Роза"		
Утвердил								



Условные обозначения:

- Установка БР 100.30.15 (173 м.п.)
- Установка БР 100.20.8 (366 м.п.)
- Устройство металлического ограждения (246 м.п.)

- 1 - Детский игровой комплекс
- 2 - Качалка - балансир
- 3 - Качели детские
- 4 - Песочница
- 5 - Игровой комплекс с баскетбольной установкой
- 6 - Брусья разновысокие
- 7 - Тренажер спортивный
- 8 - Площадка под мусоросборники

Технико-экономические показатели

Наименование	Площадь, м2	Обозначение
Ямочный ремонт а/д покрытия	92,0	
Устройство газона	456,0	
Устройство спортивной площадки из отсева красного	735,0	
Устройство экопарковок	823,0	
Устройство тротуаров из плитки тротуарной	728,0	
Устройство детской площадки (песок)	494,0	

Скамьи с урнами

Существующее газонное покрытие

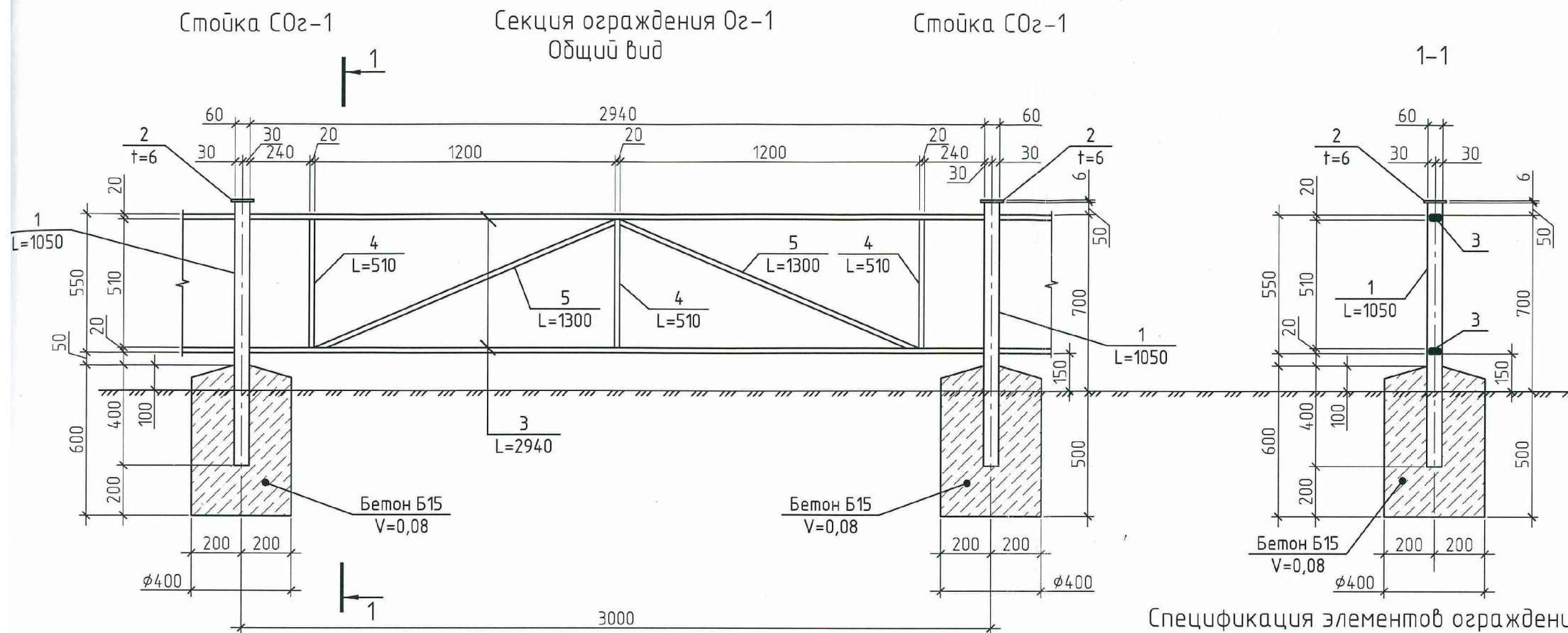
Существующее а/д покрытие

Существующее покрытие из дорожных плит

Разработал	Проверил	Утвердил	Подпись	Дата

Проект благоустройства придомовой территории многоквартирного жилого дома по адресу: г.Архангельск, Маймаксанский округ, ул. Победы, 116, к.2			Лист	Масса	Масштаб
Генеральный план			Лист	Листов	

ЗАО "Северная Роза"		
---------------------	--	--



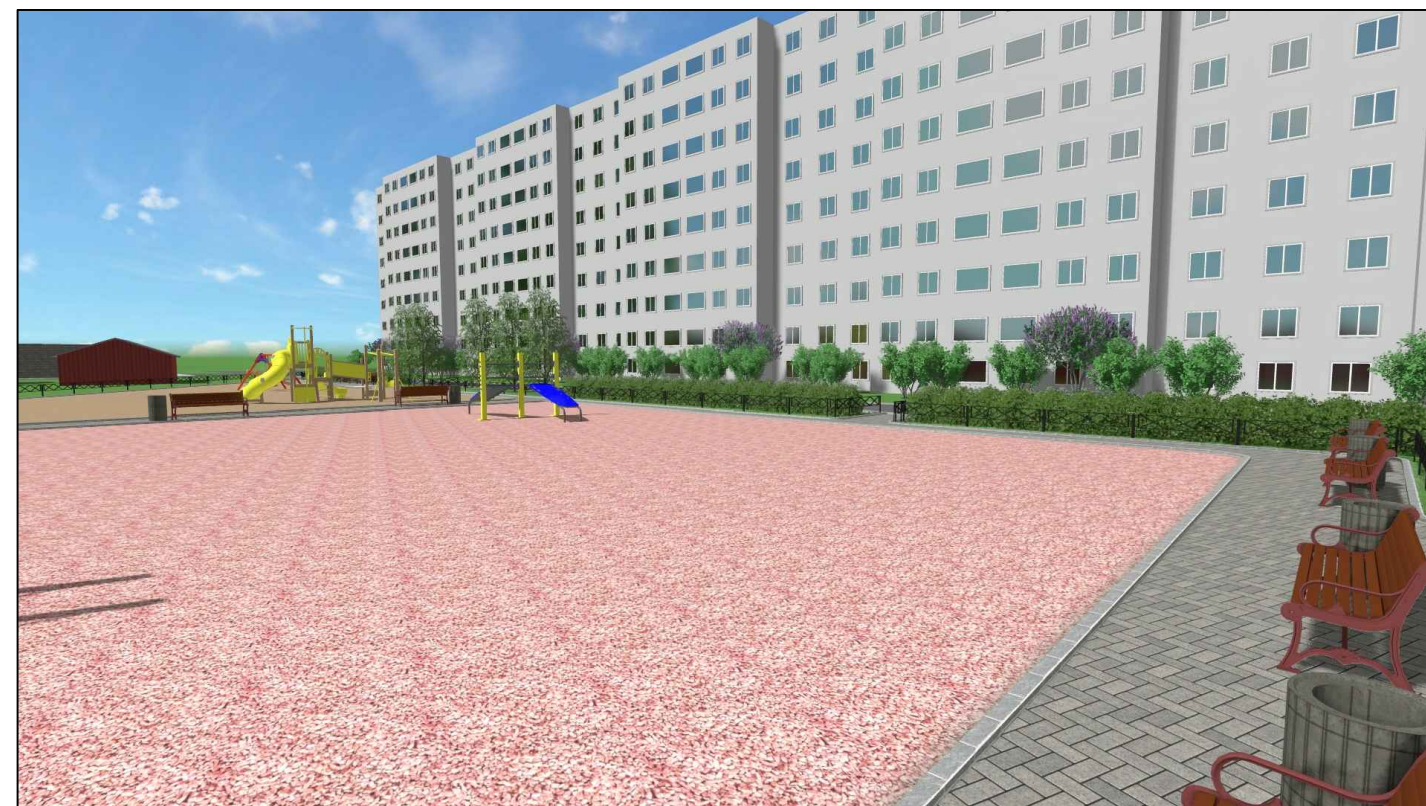
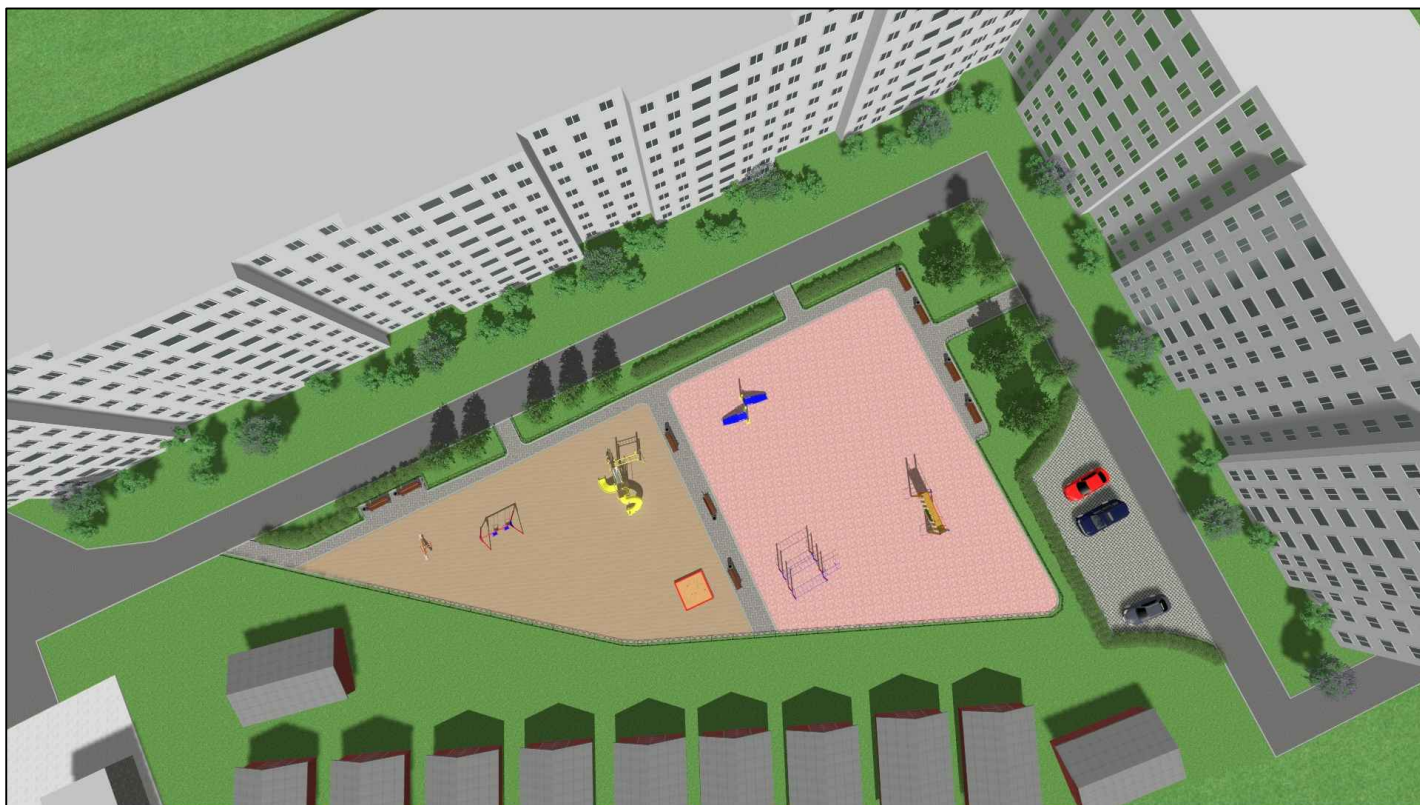
Спецификация элементов ограждения спортивной площадки

Поз.	Обозначение	Наименование	Кол.	Масса, ед., кг	Примечание
Стойка СОг-1 (на 1 стойку)					
1		Труба $\frac{60 \times 60 \times 4 \text{ ГОСТ } 30245-2003}{245 \text{ ГОСТ } 27772-88}$, L=1050	1	7,05	
2		Заглушка $\frac{90 \times 6 \text{ ГОСТ } 103-2006}{245 \text{ ГОСТ } 27772-88}$, L=90	1	0,38	
		Бетон Б15, F100, W4		0,08	м3
		Вес стойки		7,73	
Секция ограждения Ог-1 (на 1 секцию)					
		Труба $\frac{20 \times 40 \times 2 \text{ ГОСТ } 8639-82}{245 \text{ ГОСТ } 27772-88}$, L=2940	2	5,00	
		Труба $\frac{20 \times 40 \times 2 \text{ ГОСТ } 8639-82}{245 \text{ ГОСТ } 27772-88}$, L=510	3	0,87	
		Труба $\frac{20 \times 40 \times 2 \text{ ГОСТ } 8639-82}{245 \text{ ГОСТ } 27772-88}$, L=1300	2	2,21	
		Вес секции		17,03	

1. Элементы ограждения соединять на сварке по ГОСТ 5264-80* (варить по контуру примыкания).
2. Катет сварного шва не более минимальной толщины свариваемых деталей
3. Антикоррозионную защиту выполнить окраской за два раза эмалью ПФ-115 ГОСТ 6465-76 по грунтовке ГФ-021 ГОСТ 25129-82
4. После выполнения сварочных работ, швы должны быть тщательно зачищены, антикоррозионное покрытие восстановлено.
5. Размеры элементов секций ограждений уточнить по месту после установки стоек СОг-1 в проектное положение
6. Общую спецификацию элементов ограждения см. лист 6

Разработал	Проверил	Утвердил	Подпись	Дата	Проект благоустройства придомовой территории многоквартирного жилого дома по адресу: г. Архангельск, Маймаксанский округ, ул. Победы, 116, к. 2 Секция ограждения (Общий вид, схема устройства)	Лист	Масса	Масштаб
						Лист	Листов	
						ЗАО "Северная Роза"		

Эскизы к проекту благоустройства придомовой территории многоквартирного жилого дома по адресу: г.Архангельск, Маймаксанский округ, ул. Победы, 116,к.2



Эскизы к проекту благоустройства придомовой территории многоквартирного жилого дома по адресу: г.Архангельск, Маймаксанский округ, ул. Победы, 116,к.2

