

1 Маски изготавливают различных конструкций в соответствии с таблицей 1.

Таблица 1

№/тип конструкции	Поверхностная плотность нетканого материала, г/м ²	Состав нетканого материала	Число слоев
1	15	СМС	4
2	17	СМС	3
3	20	СМС	3
4	20 (СС) и 15 (СМС)	СС + СМС + СС	3
5	20 (СС) и 17 (СМС)	СС + СМС + СС	3
6	20 (СС) и 20 (СМС)	СС + СМС + СС	3
7	25 (СС) и 15 (СМС)	СС + СМС + СС	3
8	25 (СС) и 17 (СМС)	СС + СМС + СС	3
9	15 (СС) и 25 (СМС)	СС + СМС + СС	3
Примечания 1. СМС – трехслойный нетканый материал (спанбонд/мельтблаун/спанбонд). 2. СС – двухслойный нетканый материал (спанбонд/спанбонд).			

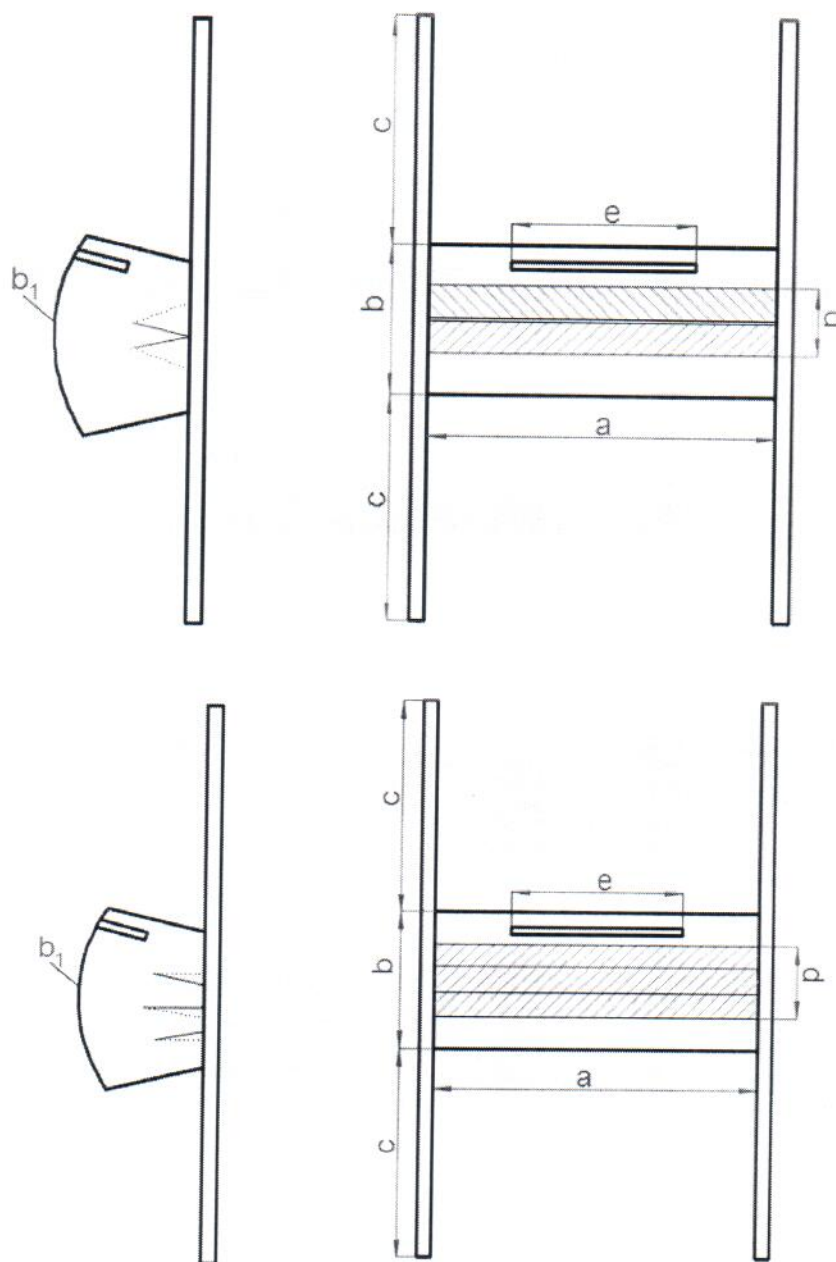
Маски не должны расслаиваться, распадаться или разрываться во время использования, должны быть прошиты нитками по ГОСТ 6309.

По всем сторонам маски должны быть выполнены накладным или краеобметочным швом по ГОСТ 12807, количество стежков на 1 см должно быть не менее трех. Стежки строчек не должны стягивать изделия. Допускается обработка краев маски окантовкой из спанбонда.

Конструкция маски предполагает наличие в области носа и рта двух (глубиной не более 22 мм) или трех (глубиной не более 14 мм) застроченных складок глубиной, обеспечивающих динамическое соответствие анатомическим особенностям носоротовой области лица.

Варианты исполнения масок:

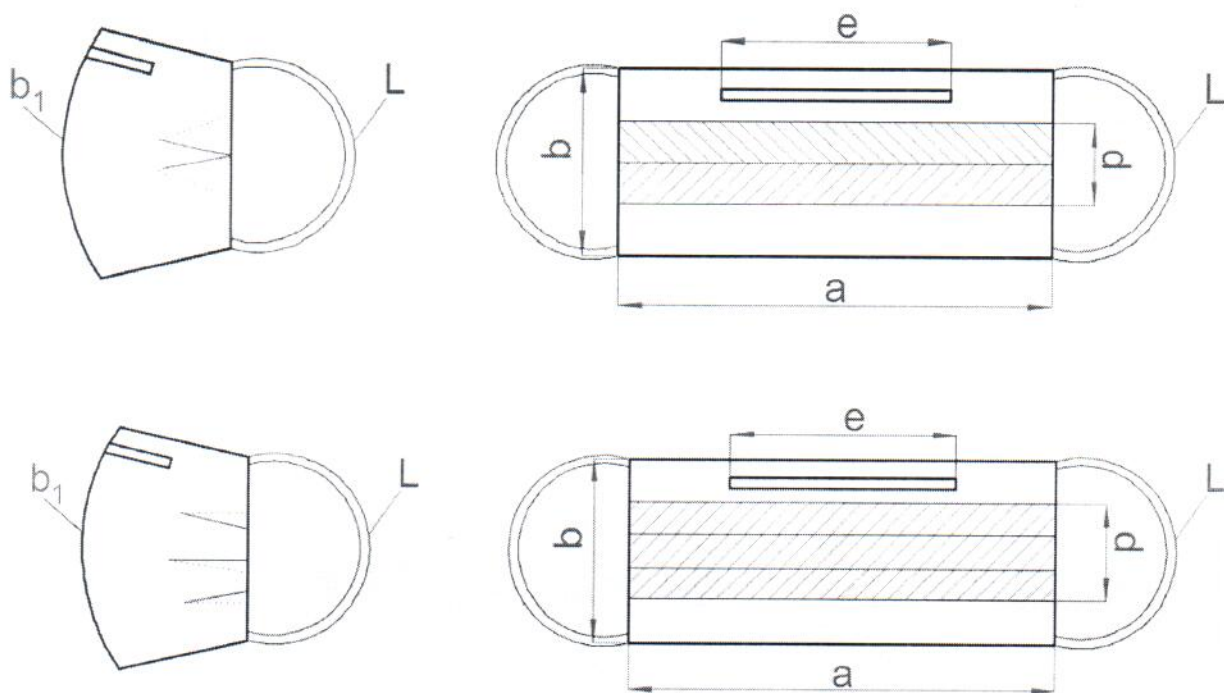
- вариант 1: с боковых сторон маски нашивают тесьму из нетканого материала или киперную ленту (см. рисунок 1);



Размеры на схеме должны соответствовать следующим величинам: a – не менее 175 мм, b – не менее 90 мм, b_1 – не менее 170 мм, c – не менее 350 мм, d – не менее 42 мм, e – не менее 75 мм

Рисунок 1

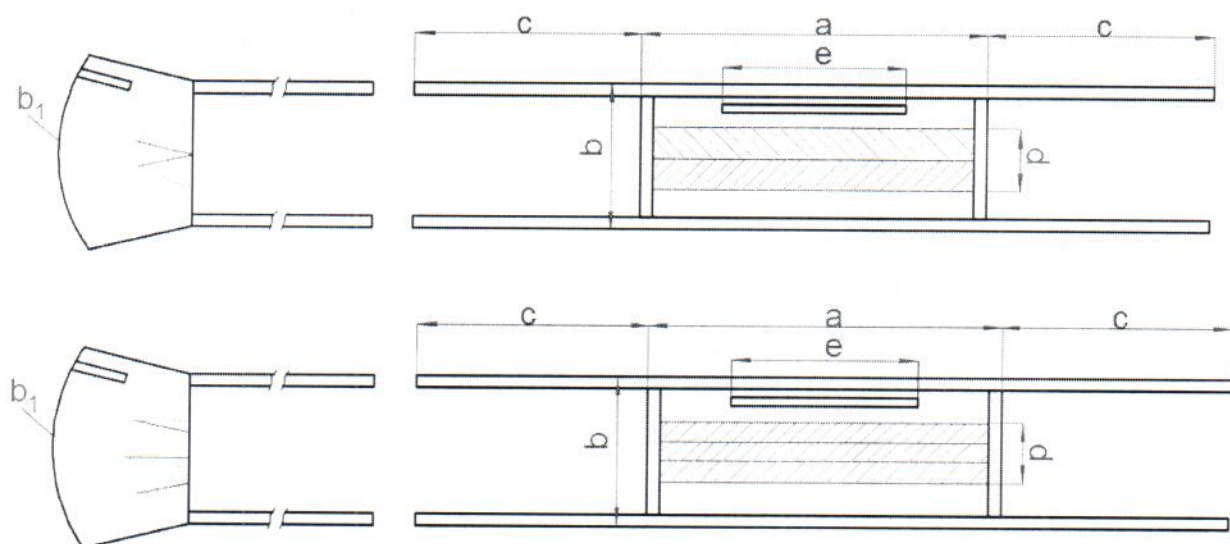
- вариант 2: в боковые швы маски нитками вшивают эластичную тесьму шириной не менее 5 мм или шнур эластичный по ГОСТ 18827-88 (см. рисунок 2);



Размеры на схеме должны соответствовать следующим величинам: a – не менее 175 мм, b – не менее 90 мм, b_1 – не менее 170 мм, d – не менее 42 мм, L – не менее 150 мм

Рисунок 2

- вариант 3: с верхней и нижней стороны маски нашивают тесьму из нетканого материала или киперную ленту (см. рисунок 3);



Размеры на схеме должны соответствовать следующим величинам: a – не менее 175 мм, b – не менее 90 мм, b_1 – не менее 170 мм, c – не менее 350 мм, d – не менее 42 мм, e – не менее 75 мм

Рисунок 3

МАСКА (ПОВЯЗКА) ГИГИЕНИЧЕСКАЯ

Варианты исполнения:

вариант 1: с четырьмя марлевыми тесемками или тесемками из киперной ленты;

вариант 2: с эластичной тесьмой, вшитой в боковые швы;

вариант 3: с эластичной тесьмой, вшитой по периметру.

Маски выпускают нестерильными. При необходимости могут быть стерилизованы радиационным или паровым методами.

Сырье и материалы

Для изготовления гигиенических масок используют:

- марлю медицинскую – по ГОСТ 9412;

или

- бязь (хлопок, 100%) плотность 120-140 гр/м²;

или

- комбинация марля – фланель - марля

или

- нетканый материал в три слоя: спанбонд–мельтблаун – спанбонд или готовый SMS. Плотность не менее 50 гр/м².

- нитки – по ГОСТ 6309;

- тесьму эластичную – по документу производителя;

- шнур эластичный по ГОСТ 18827-88.

- ленту киперную шириной 8 – 12 мм – по документу производителя

Изготовление

Варианты изготовления масок:

Вариант 1: не менее, чем из четырех слоев медицинской марли с внутренним слоем фланели или без него;

На области носа и рта размещают застроченную складку, обеспечивающую увеличение количества слоев на носоротовую область не менее, чем в два раза.

Марлевые маски не должны расслаиваться, распадаться или разрываться во время использования, должны быть прошиты нитками по ГОСТ 6309.

Вариант 2: из двух слоев бязи;

Вариант 3: или трех слоев нетканого материала в комбинации спанбонд–мельтблаун – спанбонд ;

Вариант 4: из одного слоя готового SMS.

По всем сторонам гигиенические маски должны быть выполнены накладным швом с двумя закрытыми срезами по ГОСТ 12807, количество стежков на 1 см должно быть не менее трех. Стежки строчек не должны стягивать изделие.

Гигиенические маски должны иметь средства фиксации, с помощью которых она может плотно облегать нос, рот и подбородок пользователя и которые обеспечивают плотное прилегание маски к лицу по бокам.

Реализация

Потребительская упаковка и товаросопроводительные документы должны содержать пометку, что «Маска гигиеническая, не является медицинской защитной маской и не является хирургической маской. Не стерильна.».

Потребительская упаковка и товаросопроводительные документы гигиенических масок, изготовленных из марли, бязи, комбинации марля-фланель-марля могут сопровождаться надписью: «Допускается многократное использование при стирке в домашних условиях».

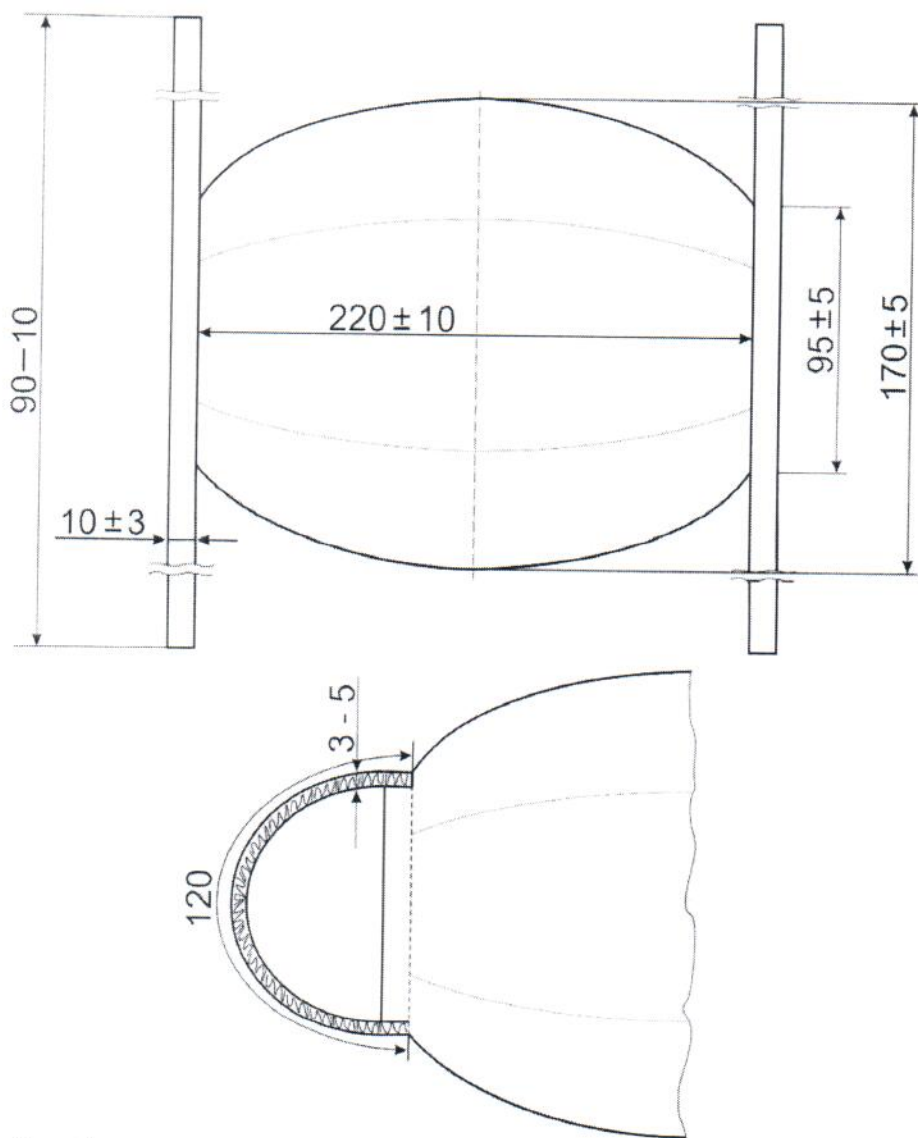


Рис.1

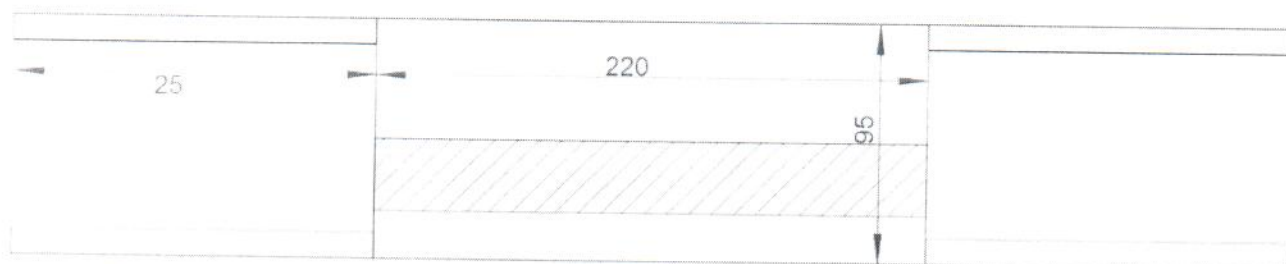


Рис.2